

MANUELLES &
ELEKTRISCHES
SCHIEBETOR B3 RECHTS



LÖWE
DER ZAUNEXPERTE

Fundamentplan und
Montageanleitung





LÖWE
DER ZAUNEXPERTE

FUNDAMENTPLAN
SCHIEBETOR
MONTAGEART 3 BOLZENSYSTEM RECHTS

Ansicht von dem Grundstück

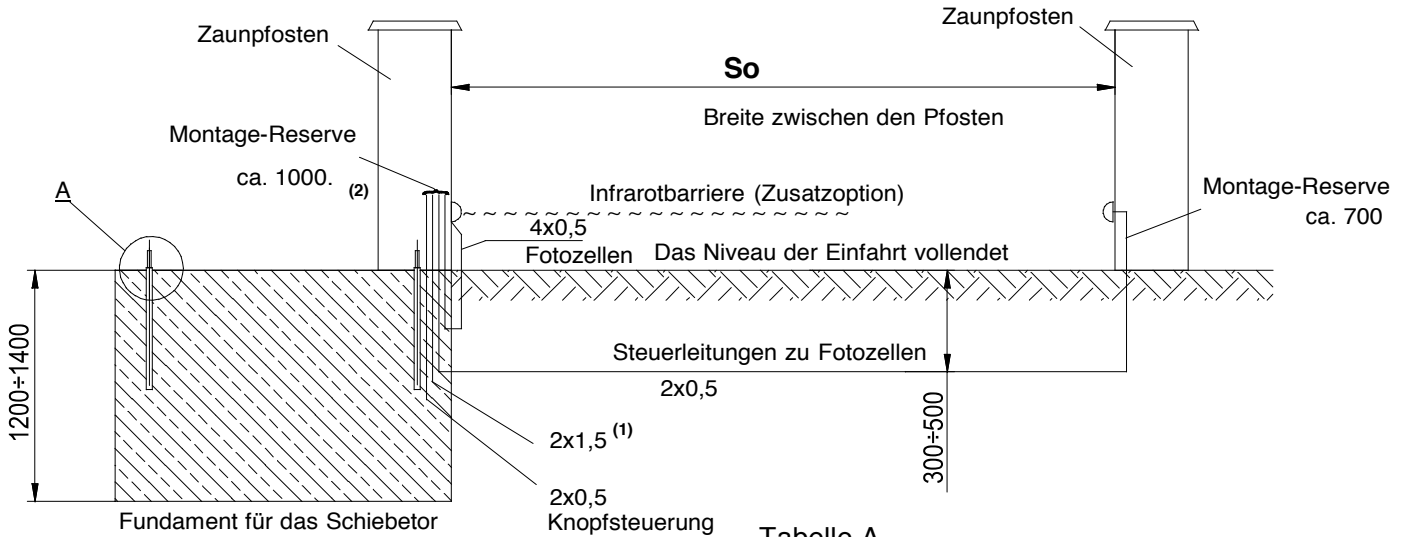
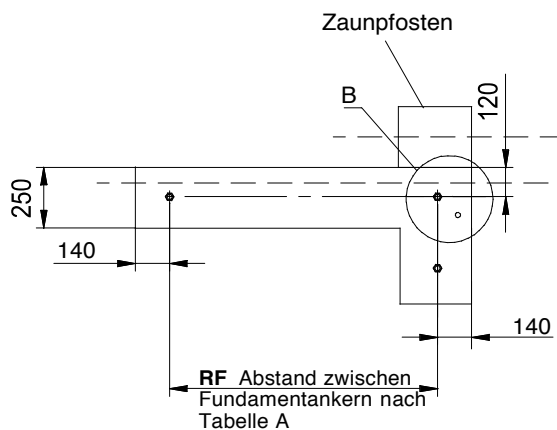
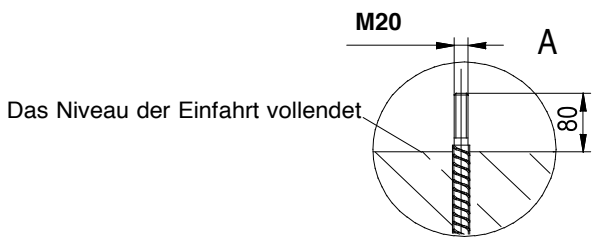
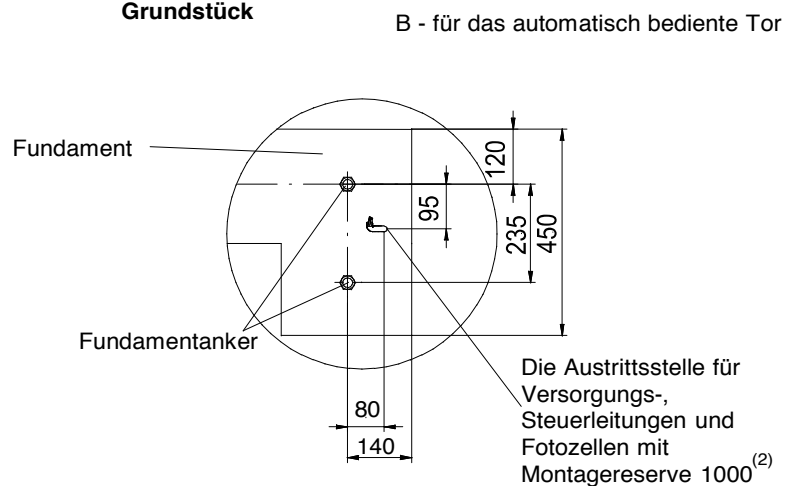


Tabelle A

| | | So | | | |
|------|---------|----------|-----------|-----------|-----------|
| H | | bis 3500 | 3501-4000 | 4001-5500 | 5501-6000 |
| 1000 | RF=1100 | | RF=1300 | RF=1500 | RF=1700 |
| 1550 | | | | | |
| 1551 | RF=1100 | | | | |
| 1950 | | | | | |


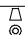



Grundstück



Bemerkungen

- 1 Versorgungsleitungen bei dem Abstand von der Versorgungsquelle <30[m]: 2x1,5 und bei dem Abstand >30[m]: 2x2,5.
- 2 Montagereserve: 1000mm für die automatischen sowie manuellen Tore, in denen der Antrieb später montiert wird.
- 3 Die Oberkante der Fundamentanker müssen auf gleicher Höhe eingebaut werden.
- 4 Behalten Sie eine ABSOLUTE Flucht während man die Fundamentanker betonierte.
- 5 Es ist erforderlich, die Fundamentanker senkrecht einzusetzen.
- 6 Man darf den Querschnitt von Versorgungs- und Steuerleitungen nicht ändern, was Installationsschwierigkeiten verursachen kann.

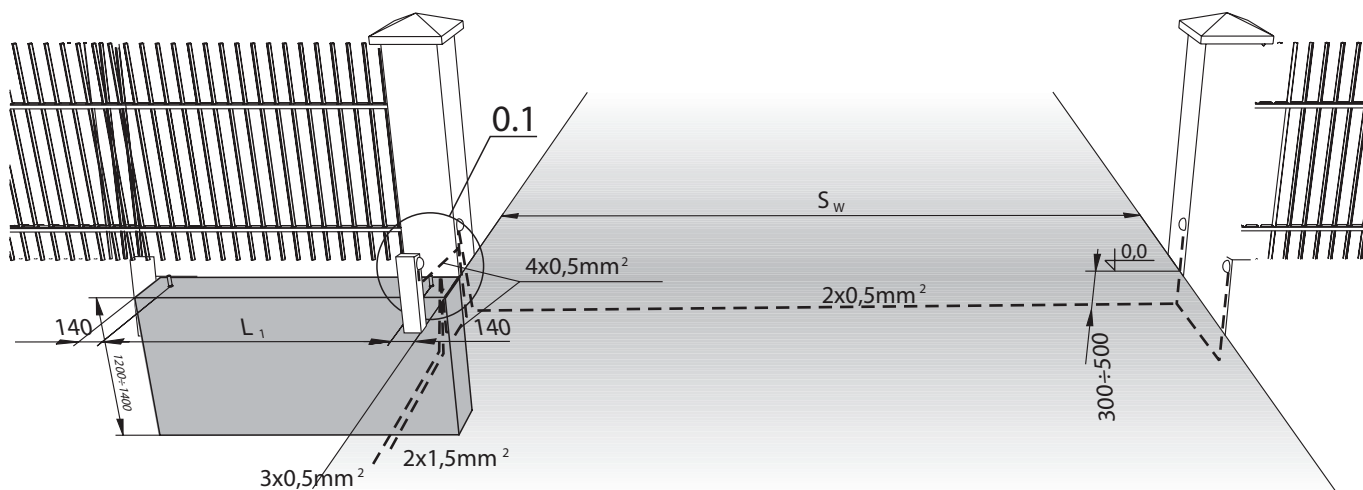
| | | |
|--|--|--|
|  <p>LÖWE DER ZAUNEXPERTE</p> <p>Am Lückefeld 76 15831 Mahlow Tel. 03379 / 3119797 Fax. 030 / 36404266 info@loewe-zaun.de www.loewe-zaun.de</p> | FUNDAMENTPLAN | |
| |   | Privatzäunsysteme: Schiebetor (RECHTS) Montagehinweise MONTAGE TYP B-3 |



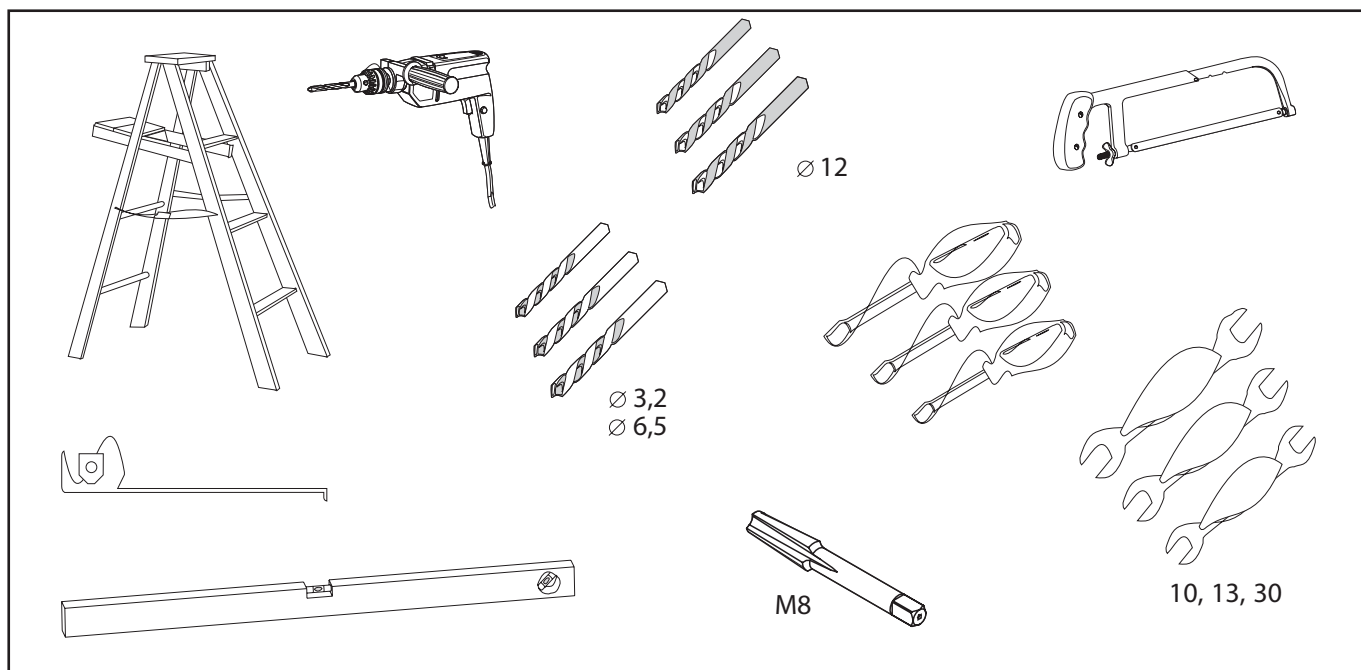
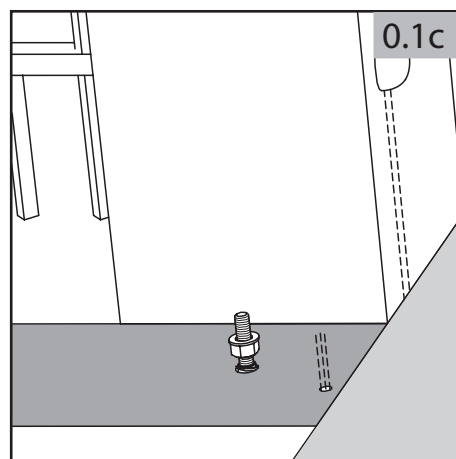
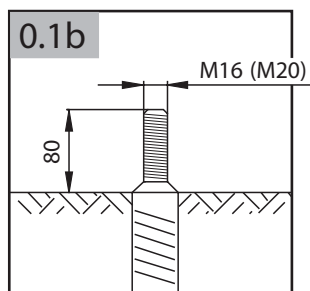
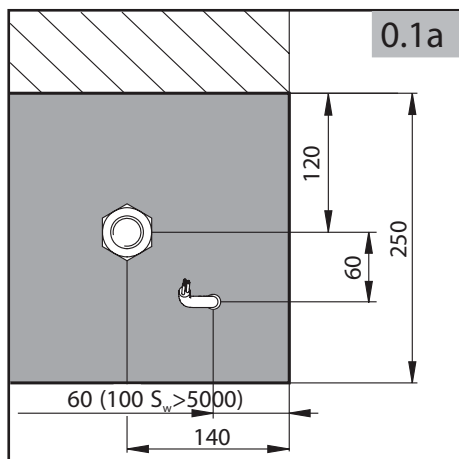
LÖWE
DER ZAUNEXPERTE

**MONTAGEANLEITUNG
SCHIEBETOR
MONTAGEART 3 BOLZENSYSTEM RECHTS**

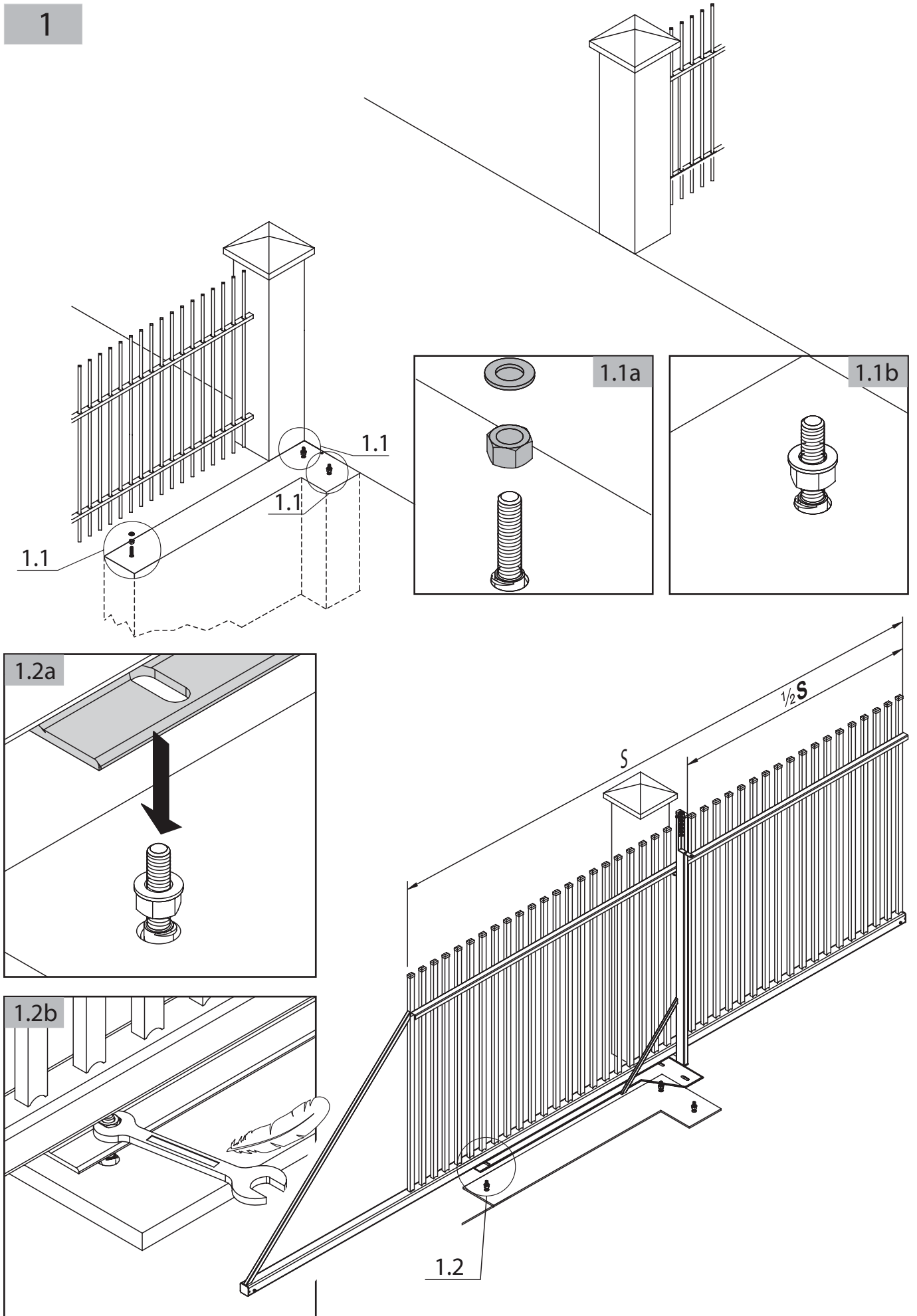
0



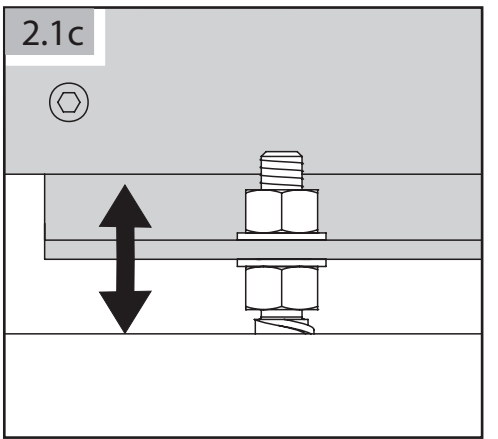
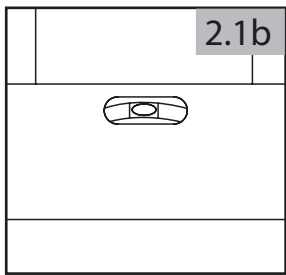
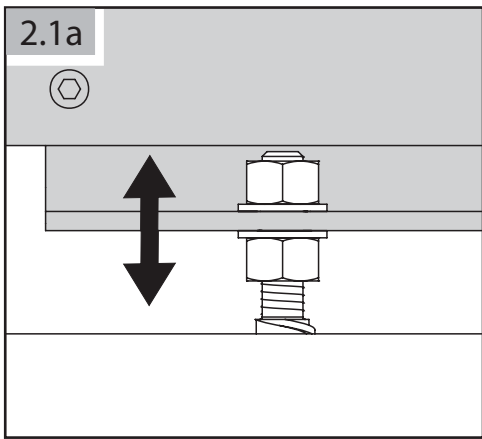
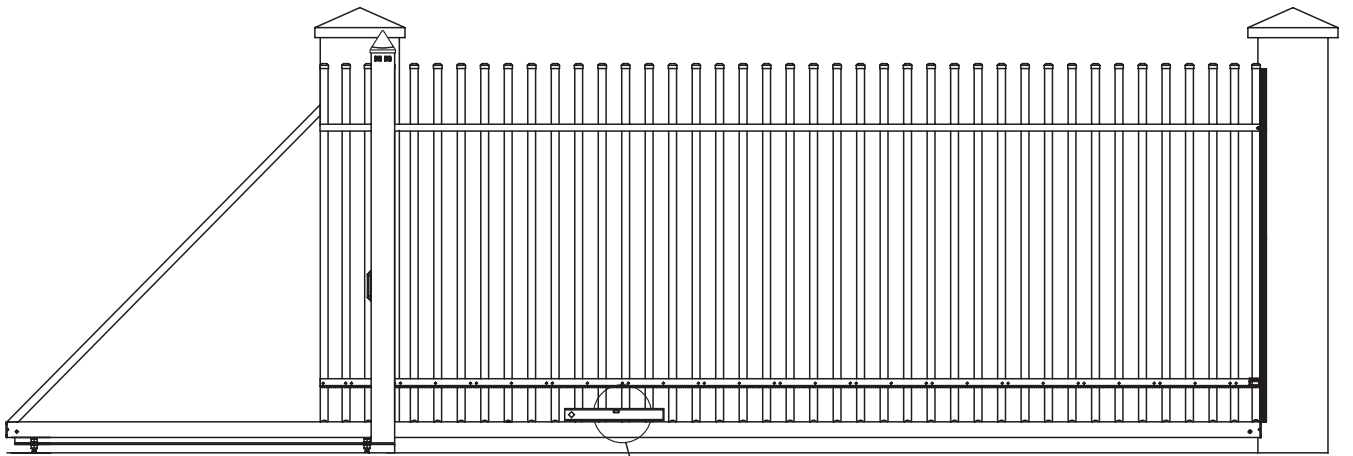
Abbreviations: S_w - driveway opening, L_1 - distance between anchors



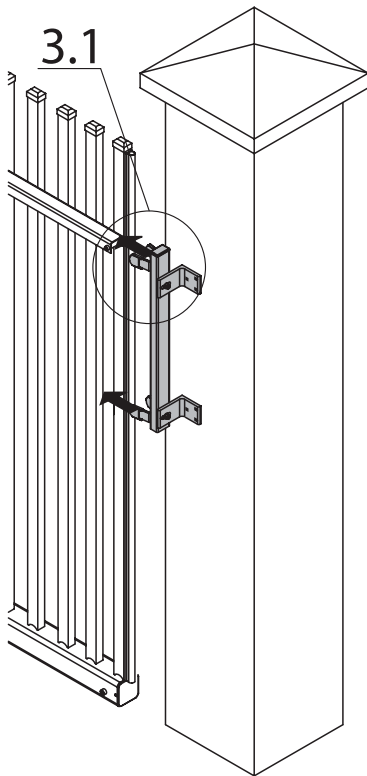
1



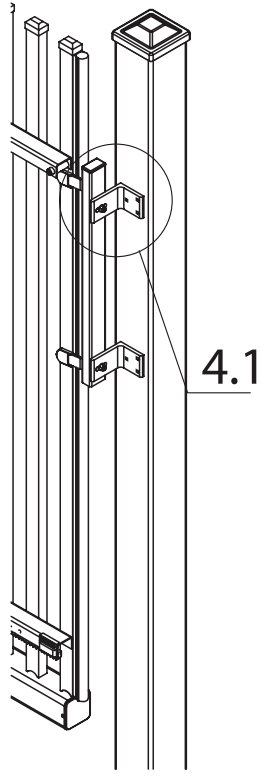
2



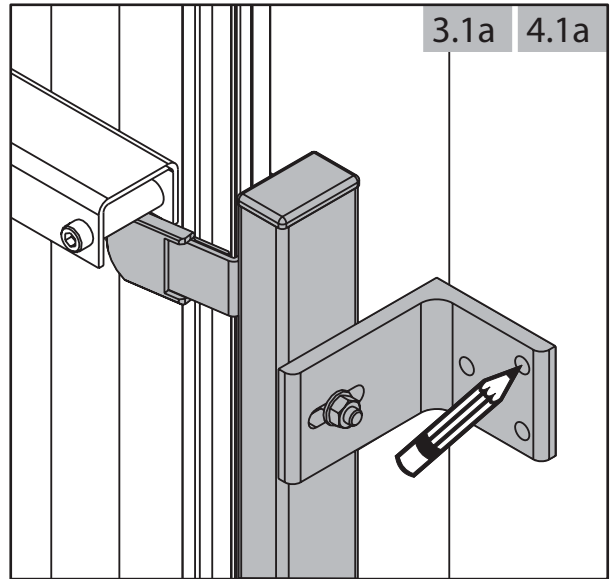
3



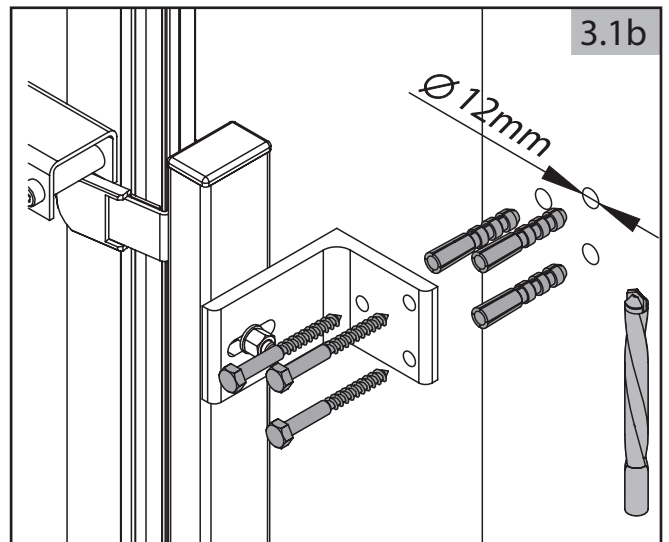
4



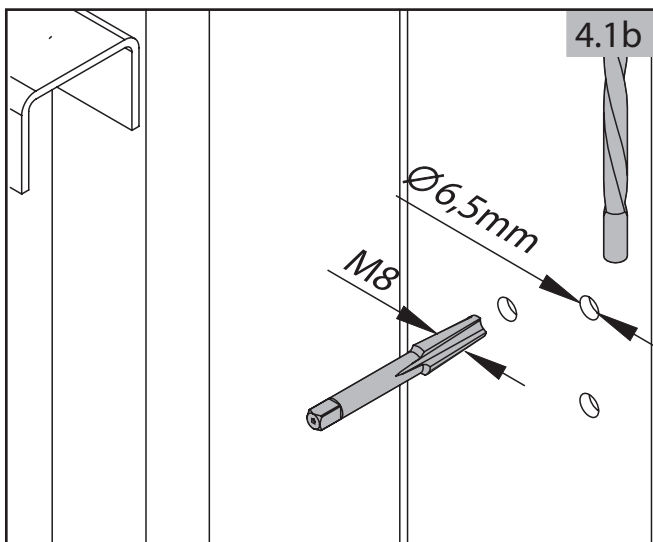
3.1a 4.1a



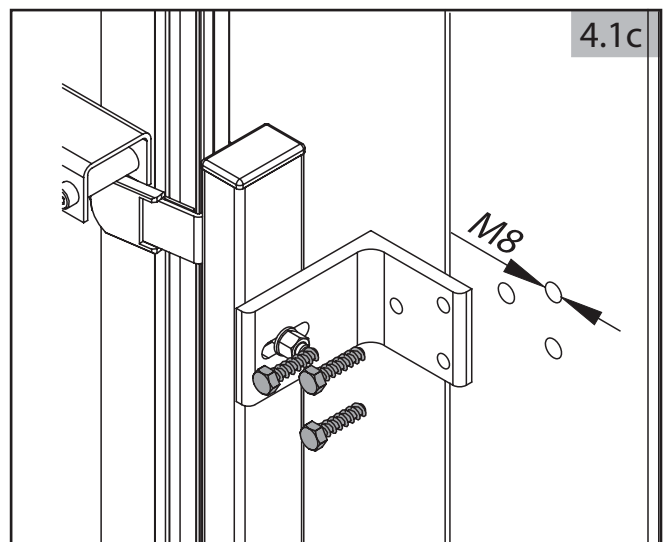
3.1b



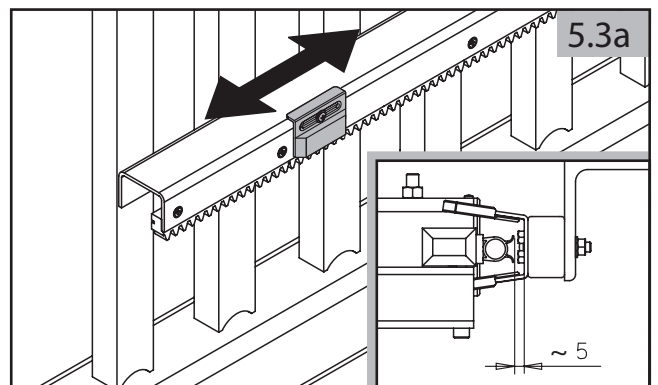
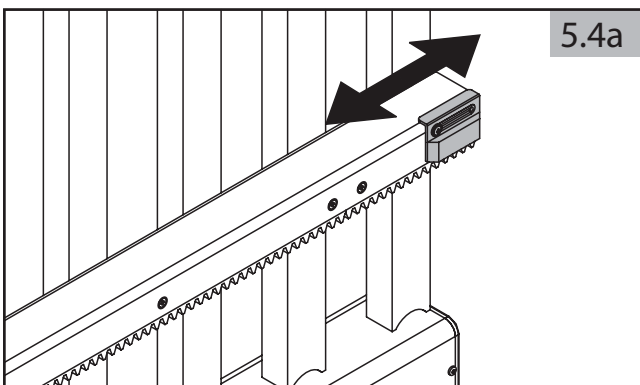
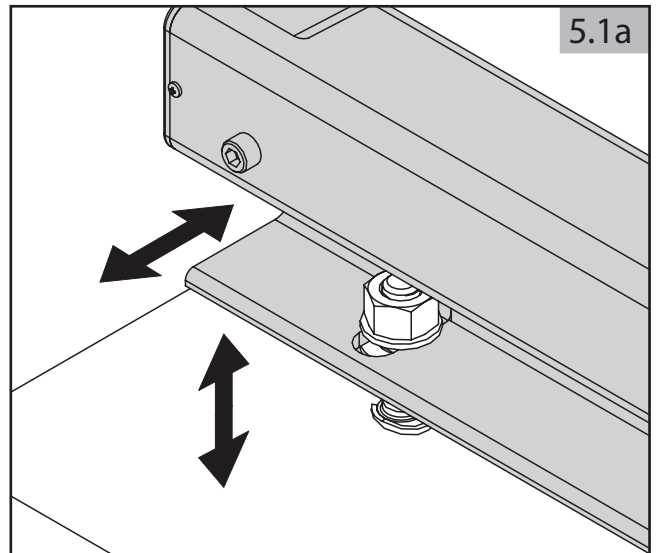
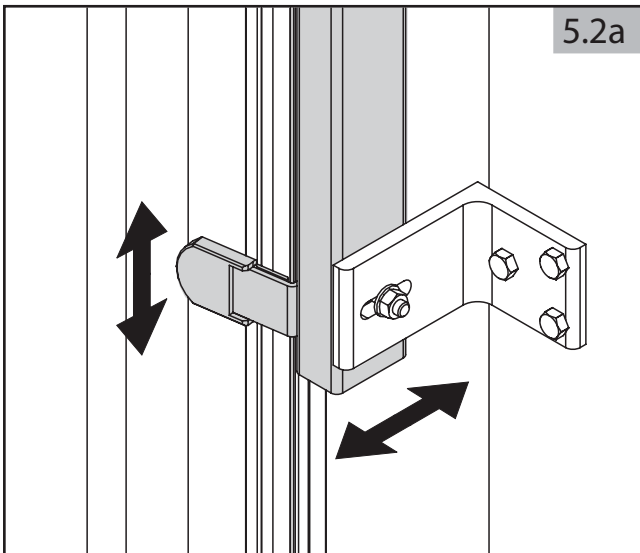
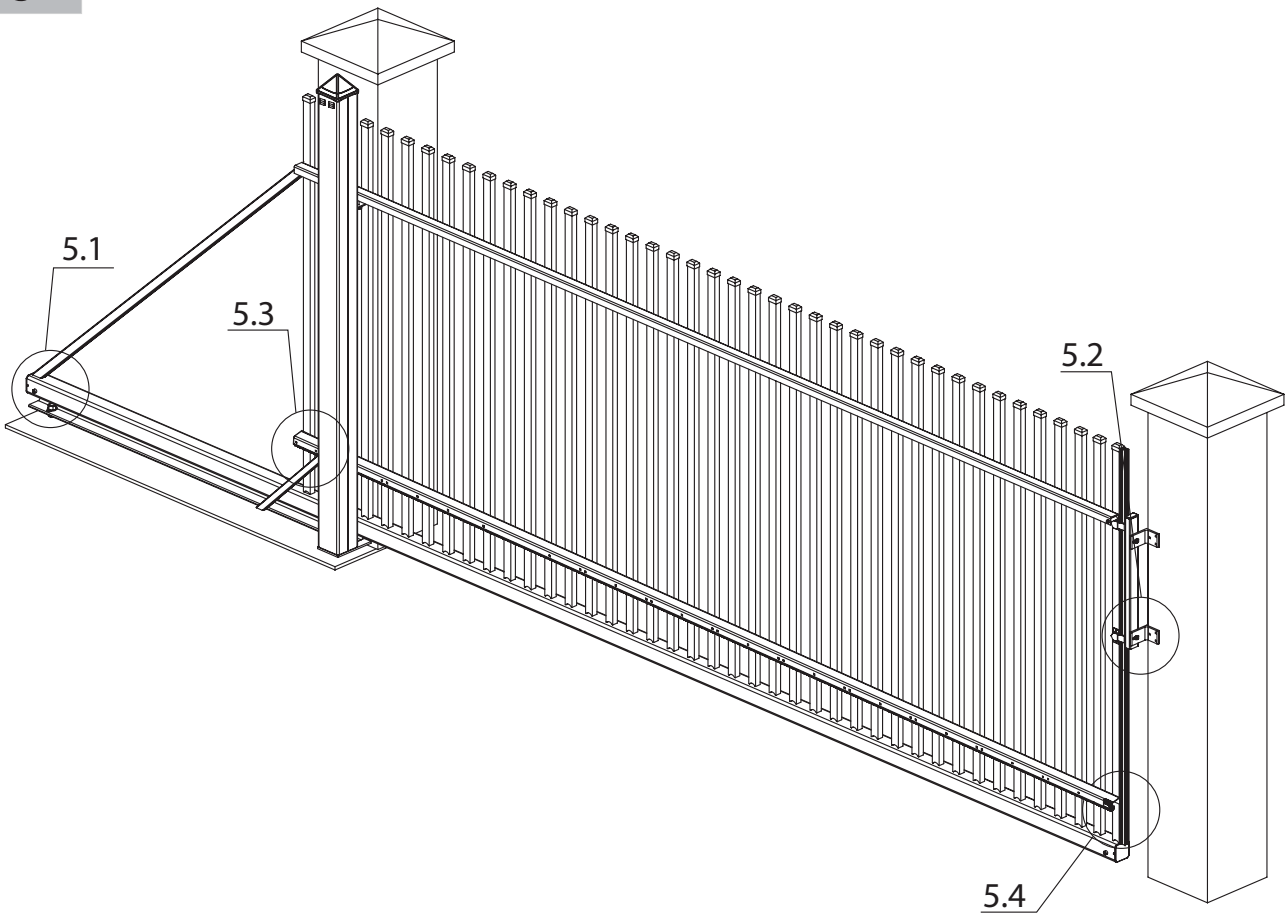
4.1b



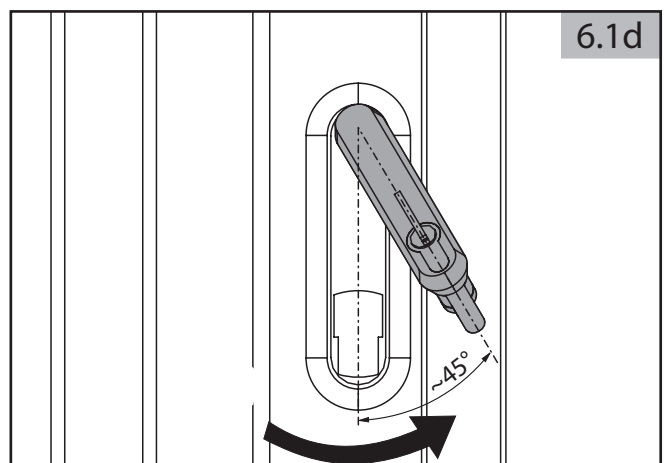
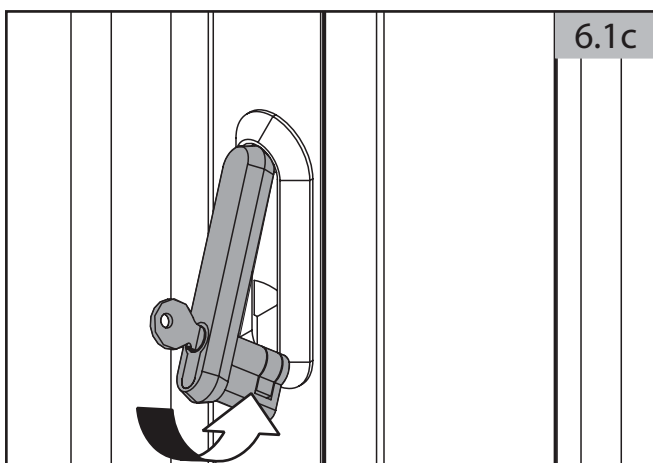
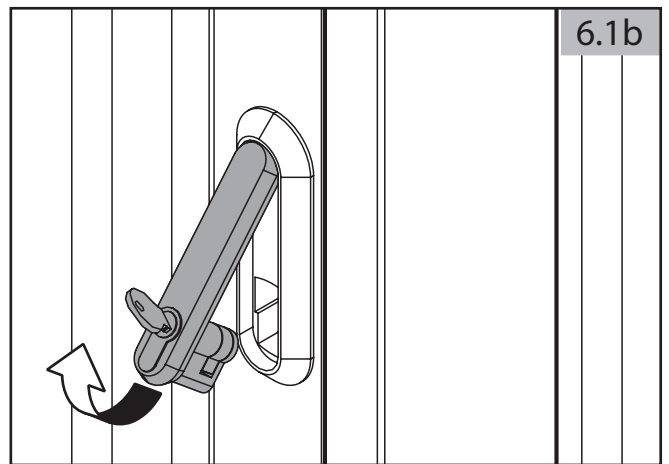
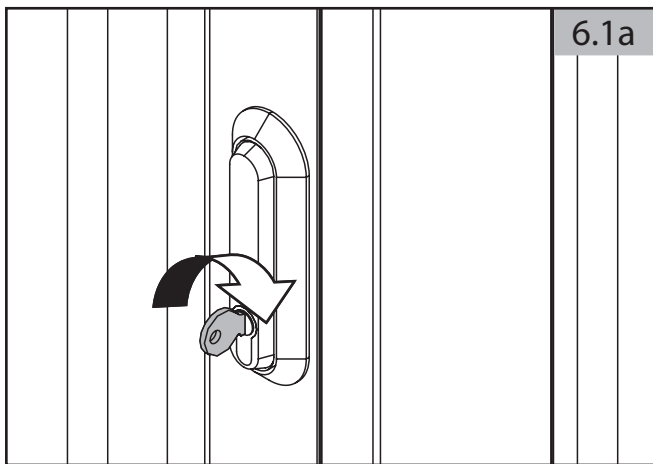
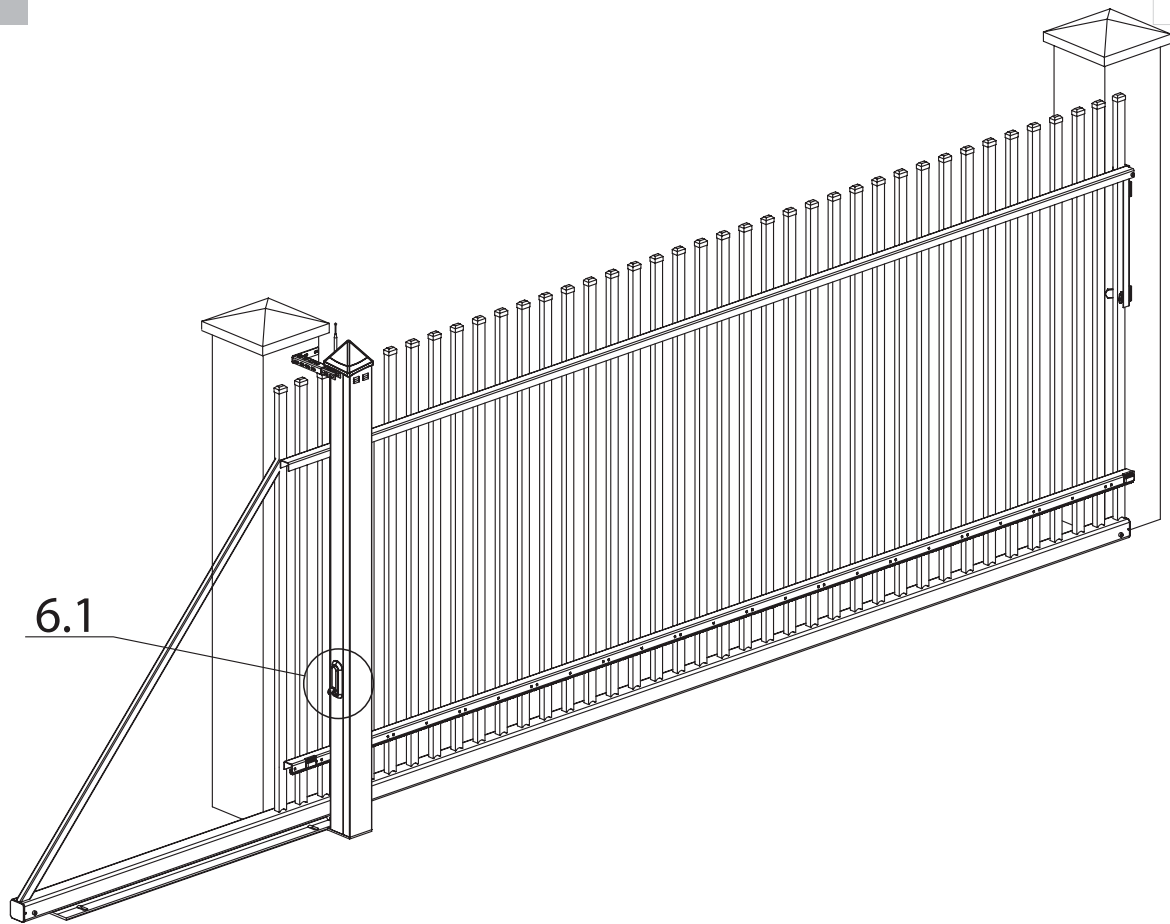
4.1c



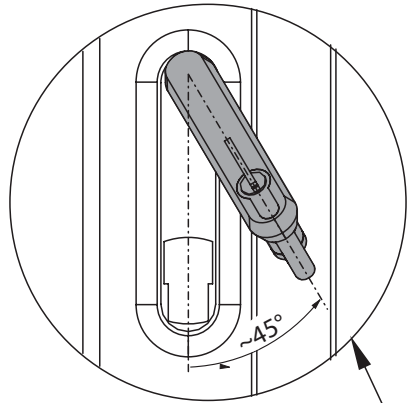
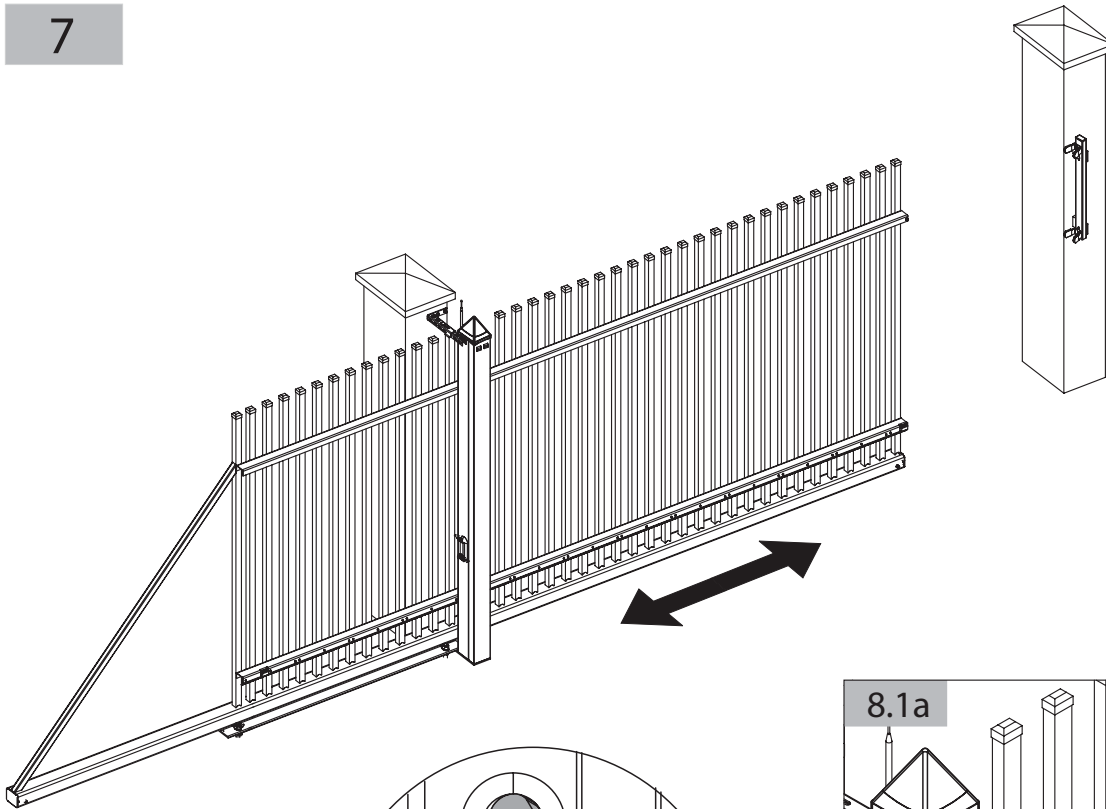
5



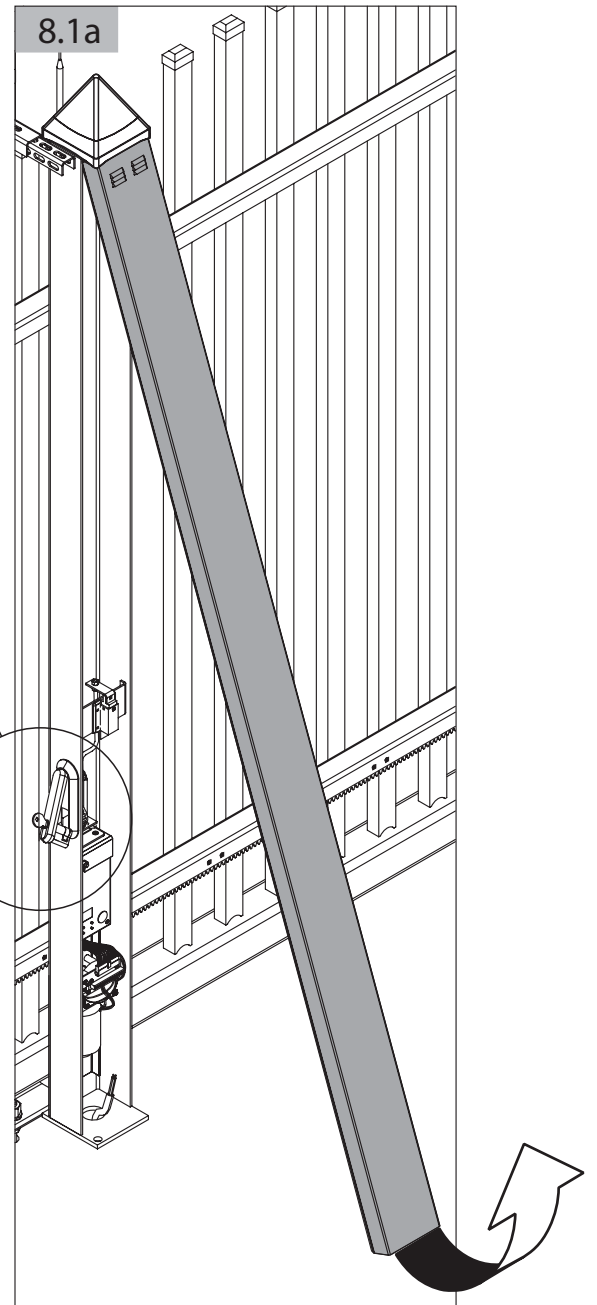
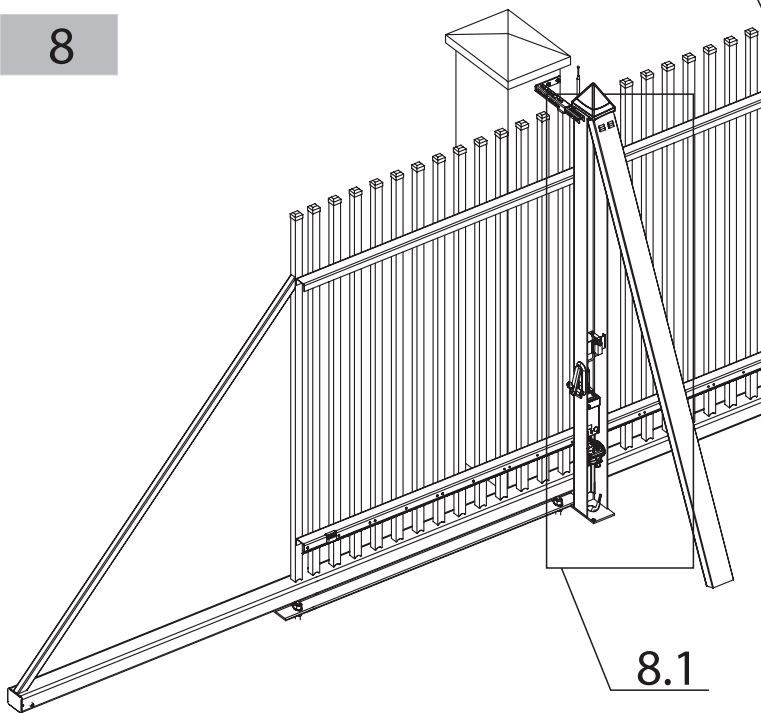
6



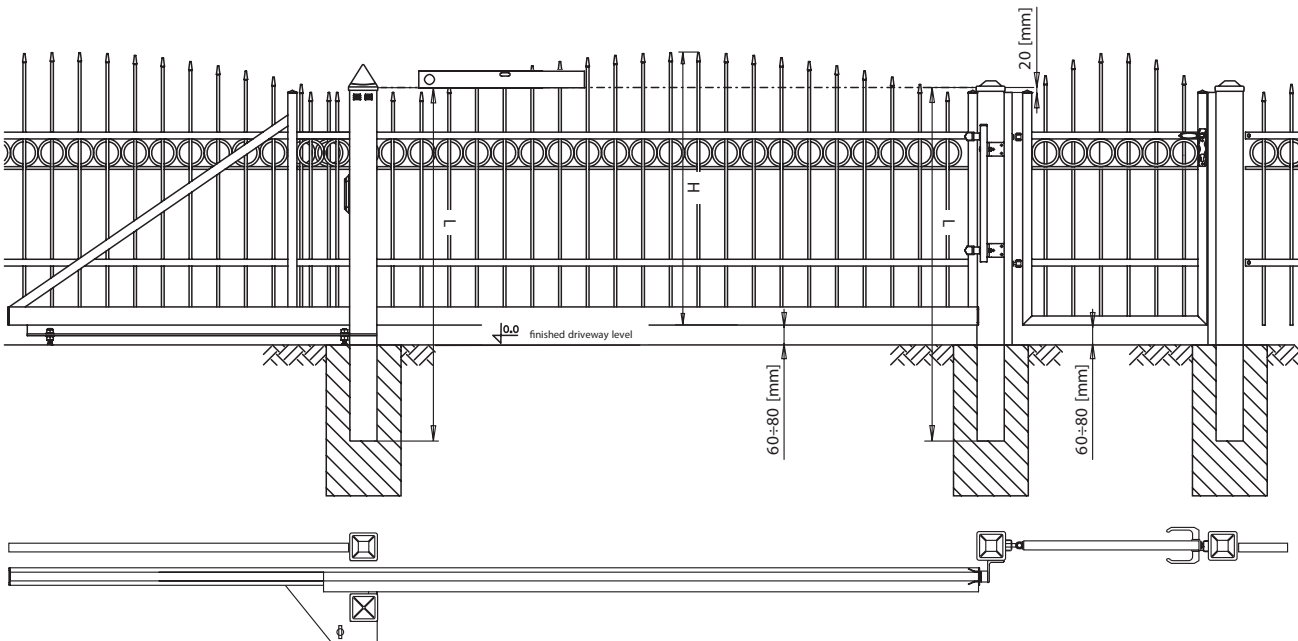
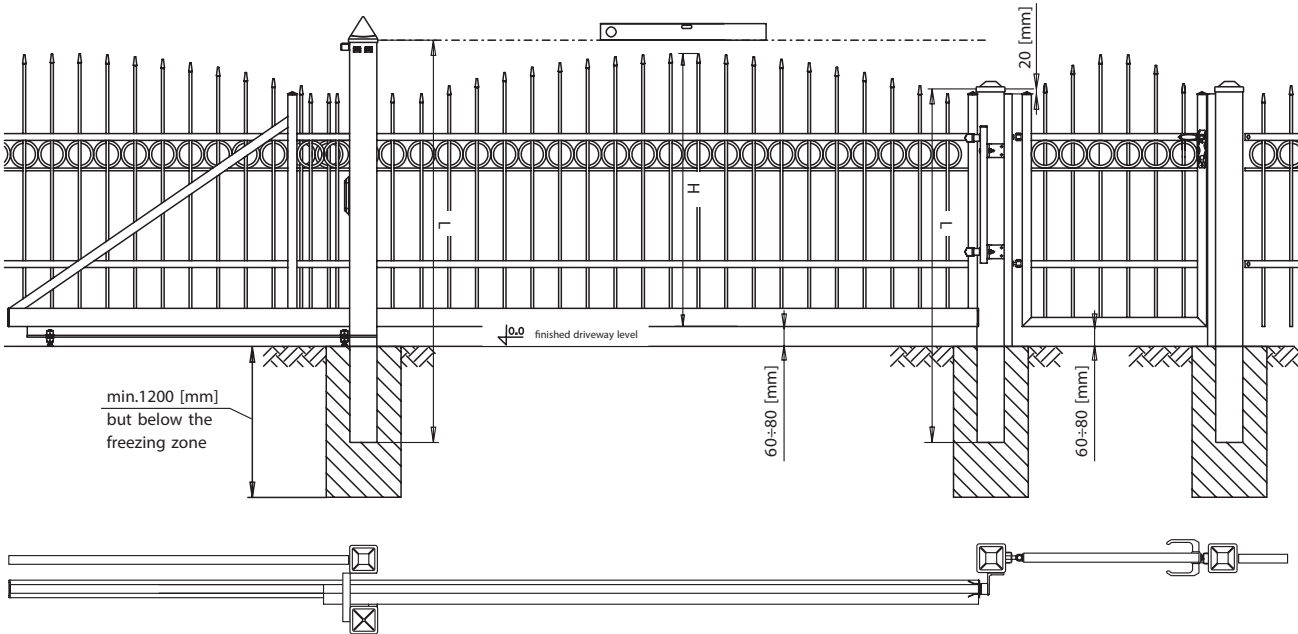
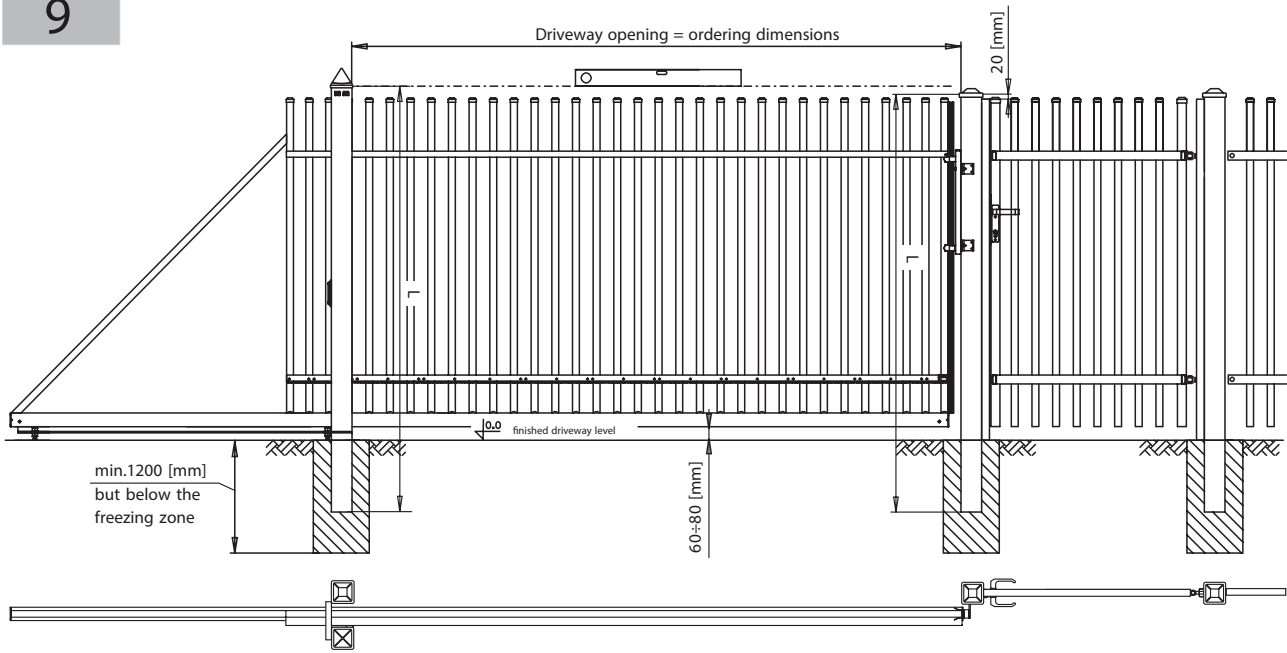
7

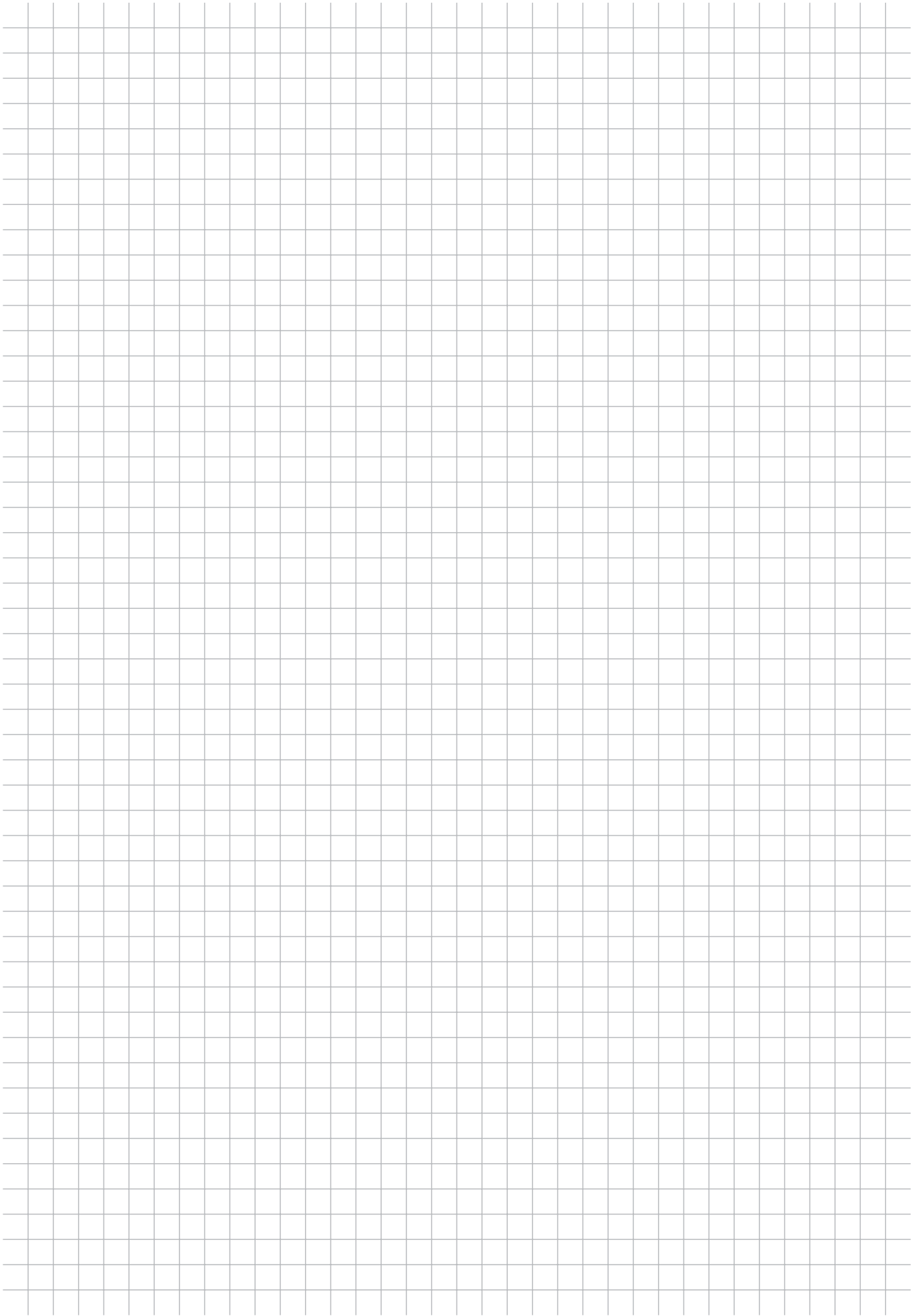


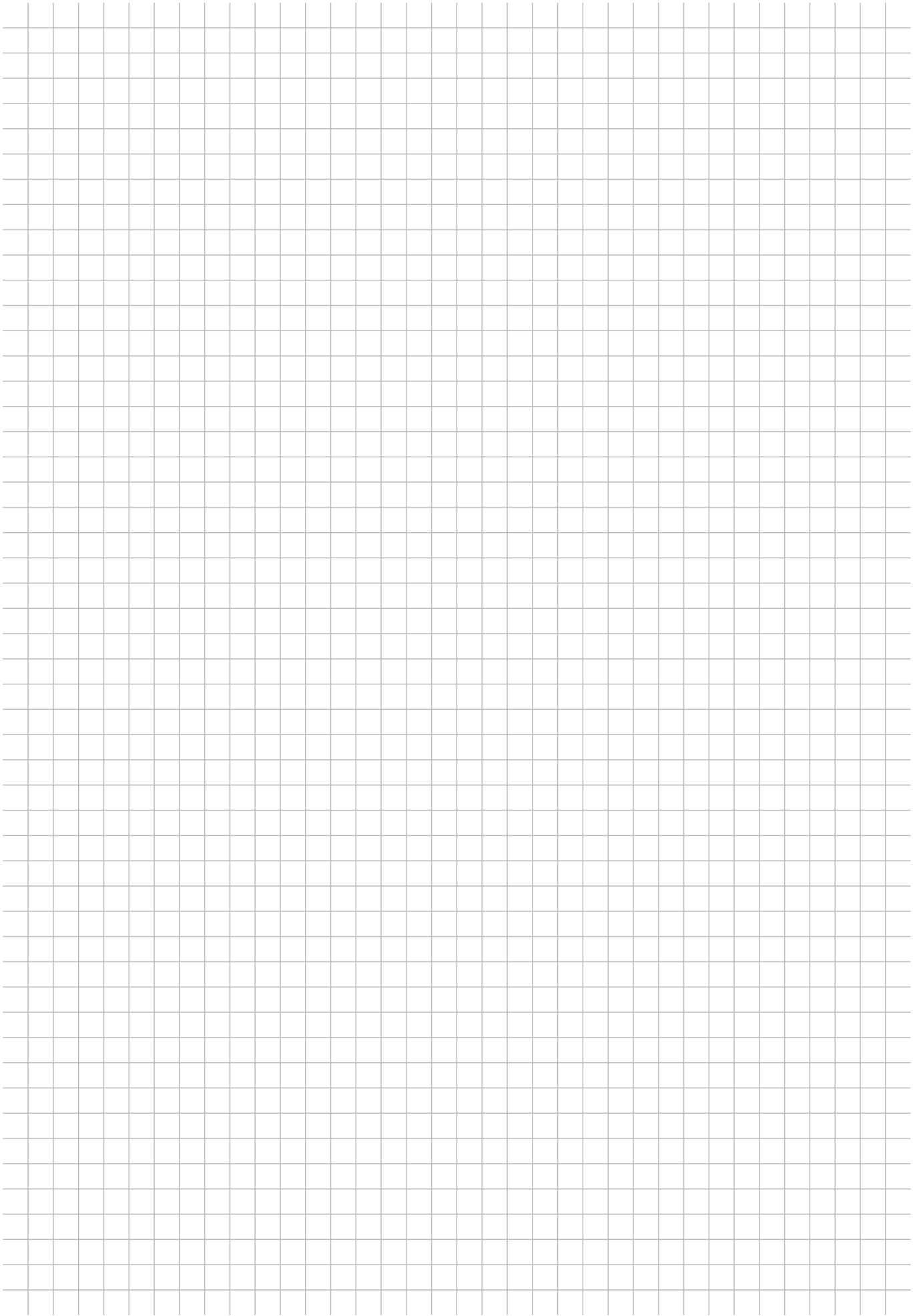
8



9



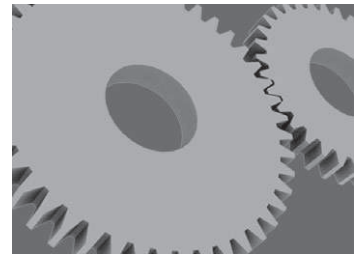






LÖWE

DER ZAUNEXPERTE



Monteur:

A large, empty rounded rectangular box with a thin black border, intended for a signature or name.